

# V Ý Z V A N A P R E D K L A D A N I E P O N Ú K

( zadávania zákaziek z nízkymi hodnotami podľa § 102 zákona č. 25/2006 Z. z. o verejnom obstarávaní a o zmene a doplnení niektorých zákonov v znení neskorších predpisov (ďalej len „zákon“) pre verejného obstarávateľa )

## „IV. Základná škola, Mudrochova ul. Senica - Výmena okien na bloku F a G“

**Druh zákazky:** Zákazka z nízkymi hodnotami

**Predmet zákazky:** Práce

**I. Názov, adresa a kontaktné miesto verejného obstarávateľa**

**Úradný názov:** IV. Základná škola IČO: 340 28 200

**Poštová adresa:** Mudrochova 1343/19

**Mesto/obec:** Senica PSČ: 905 01

**Kontaktné miesto:** Riaditeľstvo IV. ZŠ Senica, Mudrochova ul.

**Kontaktná osoba:** Mgr. Marián Krištofovič – riaditeľ školy

**Telefón:** 034/6514294, 034/6514295

**E-mail:** 4zssenica@mail.t-com.sk

**Fax:** 034/6514294

**Internetová adresa verejného obstarávateľa (URL):** <http://www.zsmudrochova.edupage.sk/>

### II. Opis

**II.1. Názov zákazky podľa verejného obstarávateľa:** IV. Základná škola, Mudrochova ul., Senica

- Výmena okien na bloku „F“ a „G“

**II.2. Druh zákazky a miesto uskutočnenia prác:** Zákazka s nízkou hodnotou s výzvou na predkladanie ponúk

**Práce**

**Hlavné miesto uskutočnenia prác:**

Mesto Senica

NUTS kód SK 021

**II.3. Stručný opis zákazky:** Predmetom zákazky sú stavebné práce súvisiace s výmenou okien v 2 učebniach na prvom poschodí bloku „F“ a 2 učebniach, 1 kabinete na druhom poschodí bloku „G“ základnej školy podľa špecifikácie a grafickej prílohy, ktorá tvorí prílohu tejto výzvy, vrátane demontáže pôvodných okien s odvozom a likvidáciou vyburaných hmôt a stavebnej sute, osadením vonkajších a vnútorných parapetných dosiek, murárskymi a maliarskymi opravami okenných ostení po montáži.

Na všetky dodávané okná budú namontované interiérové hliníkové okenné žalúzie bielej farby.

Vnútorné parapetné dosky šírky 500 mm z plastu s povrchovou úpravou bielym laminátom

budú osadené na jestvujúcich ocelových konzolách a jestvujúcich drevotriekových doskách.

Medziokenné stĺpiky v jednotlivých triedach budú murársky vyplnené a jednostranne omietnuté z exteriéru, bližšie údaje o rozmeroch stĺpikov sú uvedené v prílohe.

Predpokladaná cena prác: do 10 550,00 EUR s DPH.

**II.4. Spoločný slovník obstarávania (CPV)**

**Hlavný slovník** Doplnkový slovník (ak je uplatniteľný)

Hlavný predmet 45421132-8

Doplňujúce predmety

45261400-8

45421145-2

**II.5. Možnosť predloženia ponuky:** Iba na celý predmet zákazky.

**II.6. Povoľuje sa predloženie variantných riešení:** Nie

**II.7. Jazyk ponuky:** Ponuky sa predkladajú v jazyku slovenskom alebo českom .

**II.8. Mena:** EUR

**HI. Administratívne informácie**

**III.1. Podmienky na získanie súťažných podkladov**

**Spôsob prevzatia súťažných podkladov:** Súťažné podklady sú predmetom a prílohami tejto výzvy

**Úhrada za súťažné podklady:** Nevyžaduje sa.

**III.2. Lehota na predkladanie ponúk**

**Dátum:** najneskôr do 10. júla 2013

**Čas:** najneskôr do 12:00 hod.

Adresa na ktorú sa majú ponuky doručiť: **IV. Základná škola 1343/19, 905 01 Senica**

**Označenie obálky heslom: Neotvárajte „Výmena okien na bloku „F“ a „G“.“**

Neoddeliteľnou súčasťou súťažných podkladov uchádzača je tlačivo „Návrh uchádzača na plnenie kritérií“

**III.3. Minimálna lehota, počas ktorej sú ponuky uchádzačov viazané**

**Dátum: do 30/9/2013**

**III.4. Podmienky otvárania ponúk**

**Dátum: 10. júla 2013**

**Čas: o 13:00 hod.**

**Miesto: IV.ZŠ, Mudrochova 1343/19, 905 0 1 Senica**

bez účasti uchádzačov

**IV. Podmienky účasti**

**IV.1. Podmienky účasti týkajúce sa osobného postavenia**

- kópia dokladu o oprávnení dodávať tovar, uskutočňovať stavebné práce alebo poskytovať službu alebo doklad o zapísaní do zoznamu podnikateľov podľa § 128 ods.1 zákona o verejnom obstarávaní, alebo cestné vyhlásenie o oprávnení podnikateľ podľa predpisov v krajine svojho sídla, ak záujemca/uchádzač nemá sídlo v Slovenskej republike a krajina sídla nevydáva doklad, resp. rovnocenný doklad.

**IV.2. Finančné a ekonomické a postavenie**

- nevyžaduje sa

**IV.3. Technická alebo odborná spôsobilosť**

- nevyžaduje sa

**IV.4 Ostatné doklady :**

- uchádzač predloží spracovanú ponuku a sumarizačný formulár ponuky vyplnením prílohy, ktorá je súčasťou tejto výzvy. Predložená ponuka nesmie byť v rozpore s podmienkami verejného obstarávateľa uvedenými v tejto výzve.

- úspešný uchádzač bude vyzvaný k predloženiu návrhu zmluvy o dielo

**Kritériá na hodnotenie splnenia podmienok účasti:**

- úplnosť dokladov v zmysle bodu IV.

**V. Kritériá vyhodnotenia ponúk**

Kritérium na vyhodnotenie ponúk: **najnižšia cena za celý predmet zákazky vrátane DPH**

**VI. Podmienky týkajúce sa zmluvy**

**VI.1. Typ zmluvy: Zmluva o dielo**

**VI.2 Trvanie zmluvy alebo lehota ukončenia prác: najneskôr do 30. septembra 2013**

**VI.3. Hlavné podmienky financovania a platobné dojednania alebo odkaz na príslušné ustanovenia, ktorými sa riadia:** Predmet zákazky sa bude financovať z vlastných finančných prostriedkov verejného obstarávateľa. Verejný obstarávateľ neposkytne preddavok. Platba sa uskutoční bezhotovostným platobným stykom po ukončení a odovzdaní prác. Ukončením sa rozumie odovzдание diela odberateľovi bez väd a nedostatkov. Splatnosť oprávnenej faktúry je do 30 dní odo dňa jej doručenia verejnému obstarávateľovi.

**VII. Doplnujúce informácie**

VII.1. Vysvetľovanie súťažných podkladov a komunikáciu s uchádzačmi zabezpečuje:

**IV.ZŠ, Mudrochova 1343/19, 905 01 Senica e-mailom: 4zssenica@mail.t-com.sk**

Každý uchádzač má možnosť prezrieť predmet zákazky v pracovných dňoch v čase od 8,00 do 12,00 hod., taktiež je možné dohodnúť návštevu na t. č. 034 /6514294, 034/6514295.

VII.2. Verejný obstarávateľ si vyhradzuje právo uzavrieť zmluvu aj na čiastkové plnenie predmetu zákazky, prípadne rozšíriť predmet zákazky o opakované plnenie v závislosti na finančných zdrojoch.

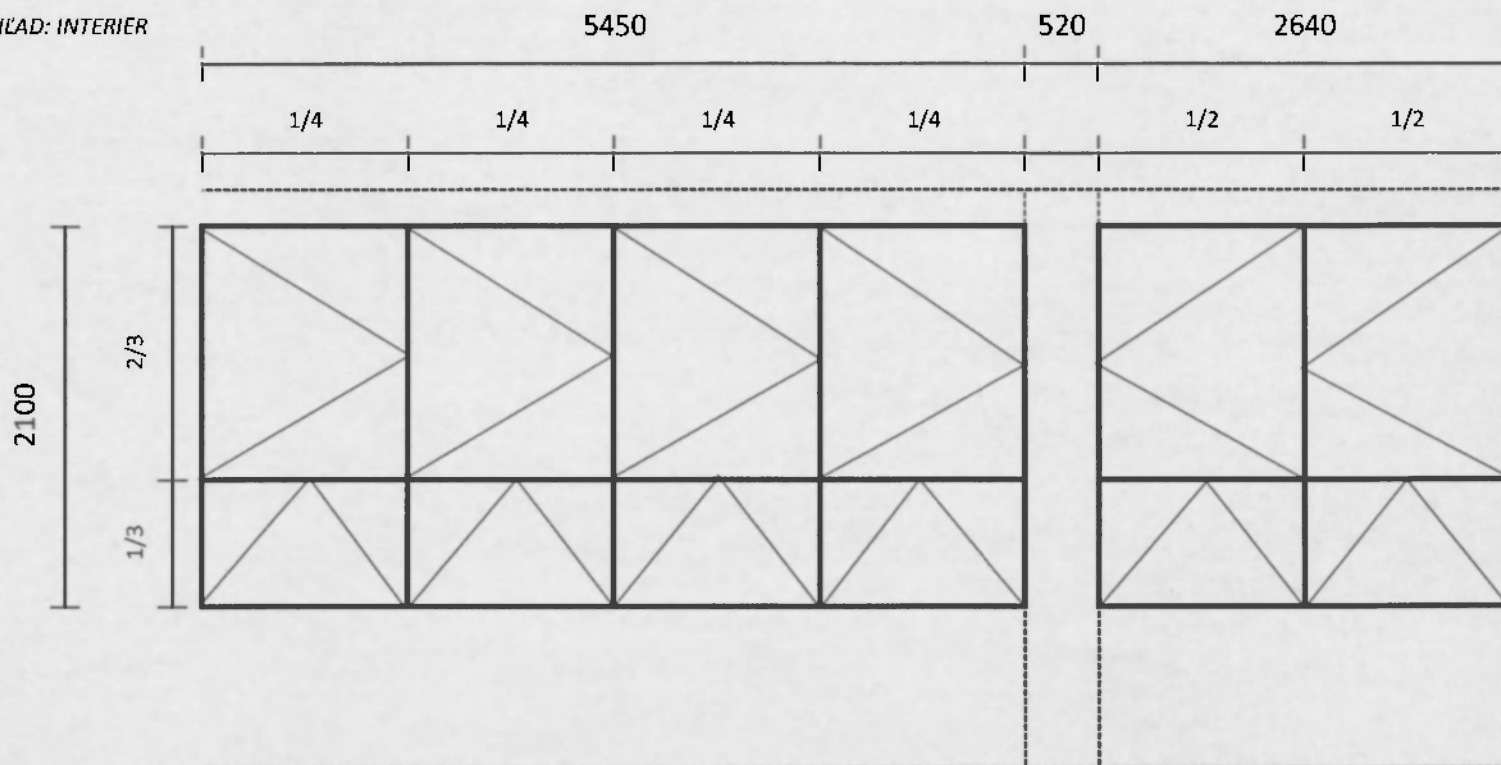
VII.3. Verejný obstarávateľ môže zrušiť postup zadávania zákazky z nasledovných dôvodov:

- nebude predložená ani jedna ponuka,
- ani jeden uchádzač nespĺni podmienky účasti,
- ani jedna z predložených ponúk nebude zodpovedať určeným požiadavkám,
- ak sa zmenili okolnosti, za ktorých sa vyhlásilo verejné obstarávanie,

**Osoba zodpovedná za verejného obstarávateľa : Mgr. Marián Krištofovič ,v. r.**

**V Senici 25.6.2013**

POHĽAD: INTERIER



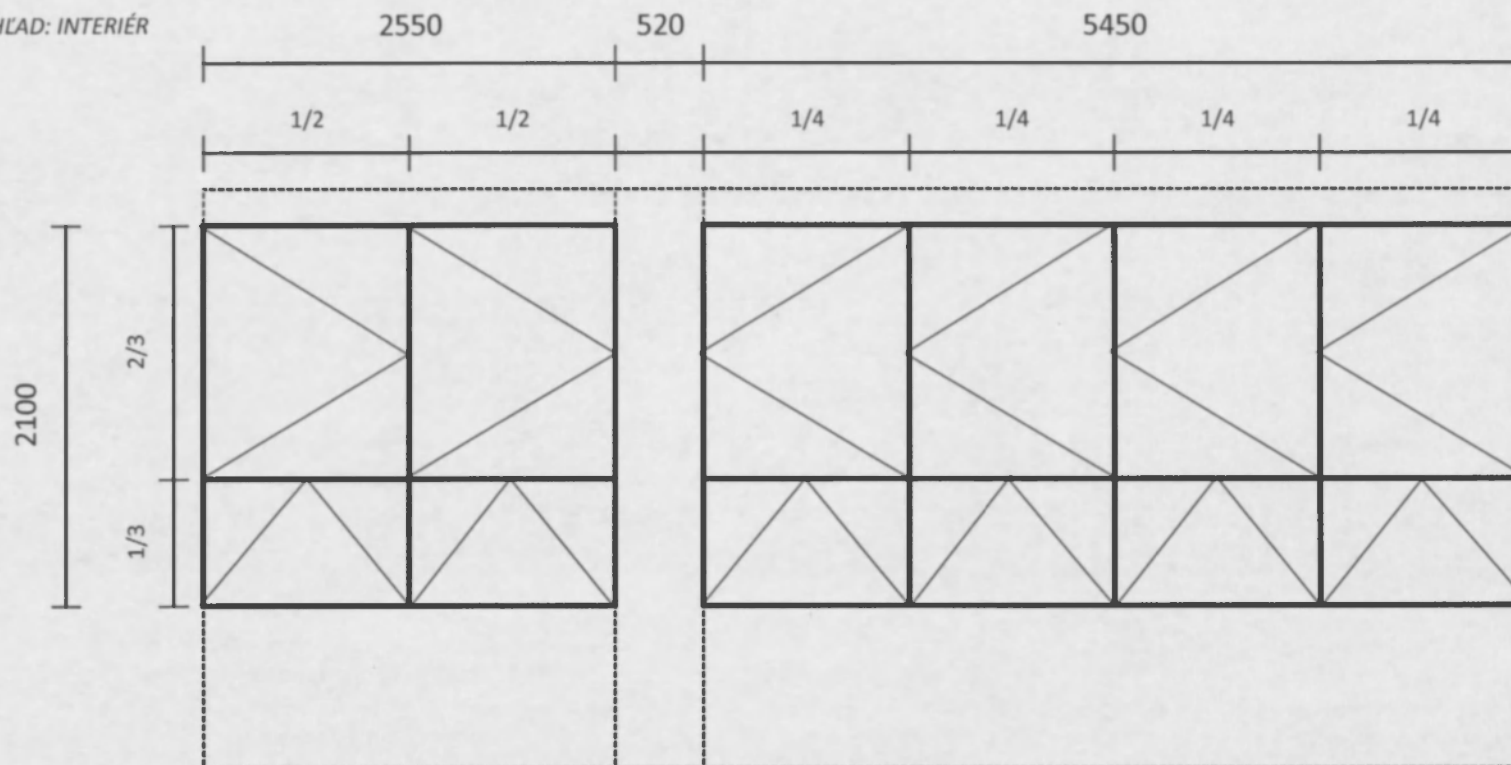
**SUMARIZÁCIA:**

	počet kusov	šírka	x	výška	(v mm)
okno (otváracé - ľavé)	4	1362		1400	
okno (otváracé - pravé)	2	1320		1400	
okno (sklopné)	4	1362		700	
okno (sklopné)	2	1320		700	
	počet kusov	šírka	x	dĺžka	(v mm)
parapet (exteriér)	1	210			
parapet (interiér)	1	500		5450	
parapet (interiér)	1	500		2640	

Základná škola  
Mudrochova ul.  
Senica  
**BLOK "F"**  
**UČEBŇA Č.: 22**  
**N.P. : 2**

**NÁKRES NIE JE MOŽNÉ POUŽIŤ NA VÝROBU OKIEN, VÝROBE MUSÍ PREDCHÁDZAŤ ZAMERANIE ZHOTOVITEĽOM!**

POHLAD: INTERIÉR

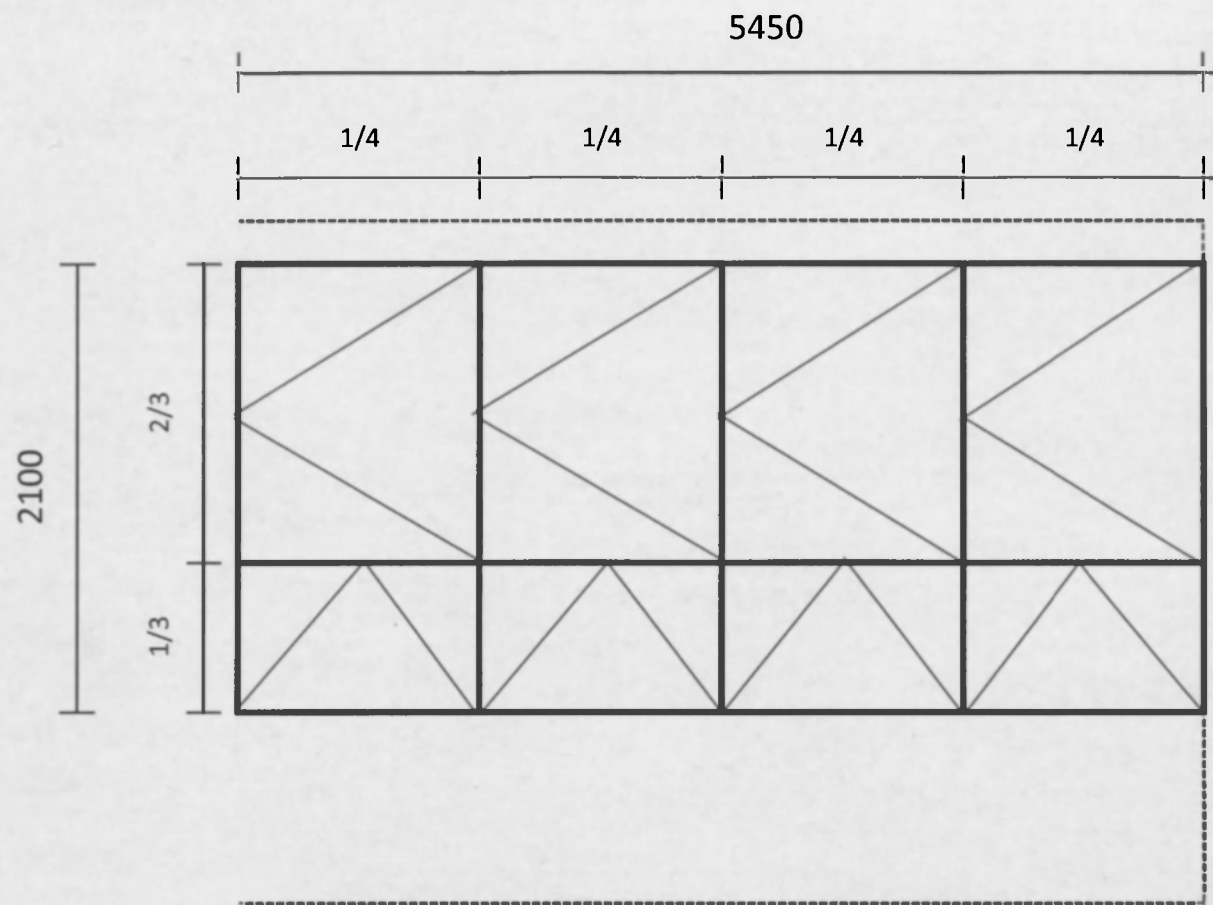


**SUMARIZÁCIA:**

	počet kusov	šírka	x	výška	(v mm)
okno (otváracé - pravé)	4	1362		1400	
okno (otváracé - ľavé)	2	1275		1400	
okno (sklopné)	4	1362		700	
okno (sklopné)	2	1275		700	
	počet kusov	šírka	x	dĺžka	(v mm)
parapet (exteriér)	1	210			
parapet (exteriér)	1	500		5450	
parapet (interiér)	1	500		2550	

Základná škola  
Mudrochova ul.  
Senica  
**BLOK "F"**  
**UČEBŇA Č.: 23**  
**N.P. : 2**

**NÁKRES NIE JE MOŽNÉ POUŽIŤ NA VÝROBU OKIEN, VÝROBE MUSÍ PREDCHÁDZAŤ ZAMERANIE ZHOTOVITEĽOM!**



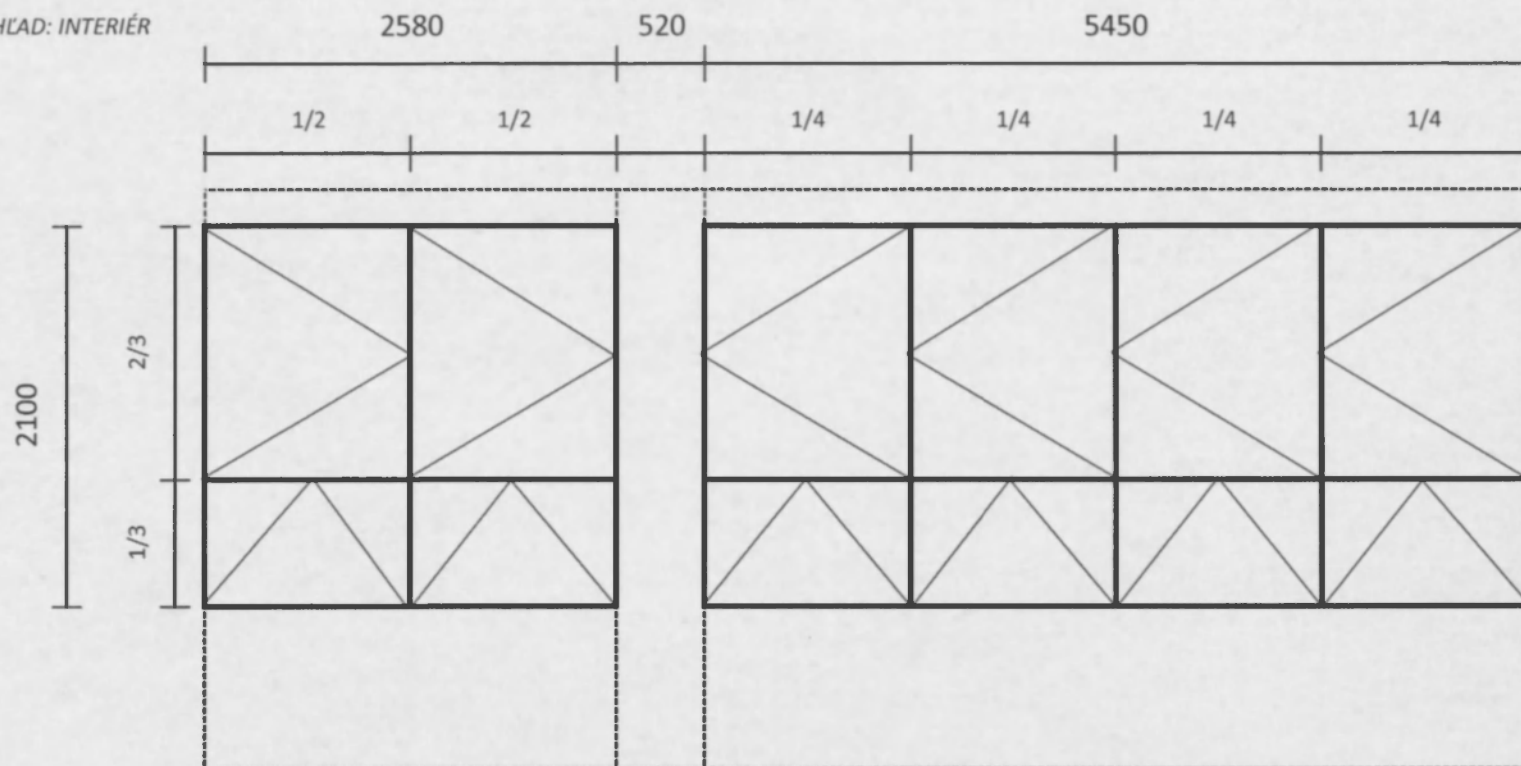
**SUMARIZÁCIA:**

	počet kusov	šírka	x	výška	(v mm)
okno (otváracé - pravé)	4	1362		1400	
okno (sklopné)	4	1362		700	
	počet kusov	šírka	x	dĺžka	(v mm)
parapet (exteriér)	1	210			
parapet (interiér)	1	500		5450	

Základná škola  
Mudrochova ul.  
Senica  
**BLOK "G"**  
**UČEBŇA Č.: 27**  
**N.P. : 3**

NÁKRES NIE JE MOŽNÉ POUŽIŤ NA VÝROBU OKIEN, VÝROBE MUSÍ PREDCHÁDZAŤ ZAMERANIE ZHOTOVITEĽOM!

POHĽAD: INTERIÉR



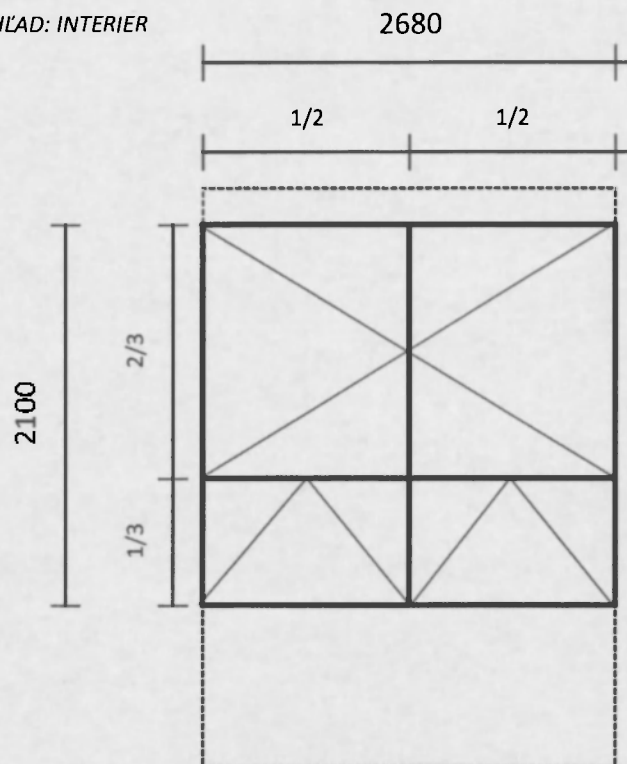
**SUMARIZÁCIA:**

	počet kusov	šírka	x	výška	(v mm)
okno (otváracé - pravé)	4	1362		1400	
okno (otváracé - ľavé)	2	1290		1400	
okno (sklopné)	4	1362		700	
okno (sklopné)	2	1290		700	
	počet kusov	šírka	x	dĺžka	(v mm)
parapet (exteriér)	1	210			
parapet (interiér)	1	500		5450	
parapet (interiér)	1	500		2550	

Základná škola  
Mudrochova ul.  
Senica  
**BLOK "G"**  
**UČEBŇA Č.: 28**  
**N.P. : 3**

NÁKRES NIE JE MOŽNÉ POUŽIŤ NA VÝROBU OKIEN, VÝROBE MUSÍ PREDCHÁDZAŤ ZAMERANIE ZHOTOVITEĽOM!

POHĽAD: INTERIER



**SUMARIZACIA:**

	počet kusov	šírka	x	výška	(v mm)
okno (otváracé - pravé)	1	1340		1400	
okno (otváracé - ľavé)	1	1340		1400	
okno (sklopné)	2	1340		700	
	počet kusov	šírka	x	dĺžka	(v mm)
parapet (exteriér)	1	210			
parapet (interiér)	1	500		2680	

Základná škola  
Mudrochova ul.  
Senica  
**BLOK "G"**  
**KABINET Č.: 23**  
**N.P. : 3**

**NÁKRES NIE JE MOŽNÉ POUŽIŤ NA VÝROBU OKIEN, VÝROBE MUSÍ PREDCHÁDZAŤ ZAMERANIE ZHOTOVITEĽOM!**