

# V Ý Z V A N A P R E D K L A D A N I E P O N Ú K

( zadávania zákaziek z nízkymi hodnotami podľa § 102 zákona č. 25/2006 Z. z. o verejnom obstarávaní a o zmene a doplnení niektorých zákonov v znení neskorších predpisov (ďalej len „zákon“) pre verejného obstarávateľa )

## „IV. Základná škola, Mudrochova ul. Senica - Výmena okien na bloku „D““

<b>Druh zákazky:</b> Zákazka z nízkymi hodnotami
<b>Predmet zákazky:</b> Práce

### I. Názov, adresa a kontaktné miesto verejného obstarávateľa

<b>Úradný názov:</b> IV. Základná škola	<b>IČO:</b> 34 028 200
<b>Poštová adresa:</b> Mudrochova 1343/19	
<b>Mesto/obec:</b> Senica	<b>PSČ:</b> 905 01
<b>Kontaktné miesto:</b> Riaditeľstvo IV.ZŠ	<b>Telefón:</b> 034/6514294
<b>Kontaktná osoba:</b> Mgr. Marián Krištofovič – riaditeľ školy	
<b>E-mail:</b> <a href="mailto:4zssenica@mail.t-com.sk">4zssenica@mail.t-com.sk</a>	<b>Fax:</b> 034/6514294
<b>Internetová adresa verejného obstarávateľa (URL):</b> <a href="http://zsmudrochova.edupage.sk/">http://zsmudrochova.edupage.sk/</a>	

### II. Opis

<b>II.1. Názov zákazky podľa verejného obstarávateľa:</b> IV. Základná škola, Mudrochova ul. Senica - Výmena okien na bloku „D“		
<b>II.2. Druh zákazky a miesto uskutočnenia prác:</b> Zákazka s nízkou hodnotou s výzvou na predkladanie ponúk		
<b>Práce</b>		
<b>Hlavné miesto uskutočnenia prác:</b> Mesto Senica		<b>NUTS kód</b> SK 021
<b>II.3. Stručný opis zákazky:</b> Predmetom zákazky sú stavebné práce súvisiace s výmenou okien v 4 učebniach na prízemí bloku „D“ základnej školy podľa špecifikácie a grafickej prílohy, ktorá tvorí prílohu tejto výzvy, vrátane demontáže pôvodných okien s odvozom a likvidáciou vybraných hmôt a stavebnej sute, osadením vonkajších a vnútorných parapetných dosiek, murárskymi a maliárskymi opravami okenných ostiení po montáži. Na všetky dodávané okná budú namontované interiérové hliníkové okenné žalúzie bielej farby, navyiac budú namontované aj na 4 kusy existujúcich plastových balkónových dverí uvedených v grafickej prílohe. Vnútorné parapetné dosky šírky 450 mm z drevotrieskových dosiek s povrchovou úpravou bielym laminátom budú osadené na jestvujúcich oceľových konzolách.  Predpokladaná cena prác: do 13 830,00 EUR bez DPH.		
<b>II.4. Spoločný slovník obstarávania (CPV)</b>		
	<b>Hlavný slovník</b>	<b>Doplnkový slovník (ak je uplatniteľný)</b>
Hlavný predmet	45421132-8	
Doplňujúce predmety	45261400-8 45421145-2	
<b>II.5. Možnosť predloženia ponuky:</b> Iba na celý predmet zákazky.		
<b>II.6. Povoľuje sa predloženie variantných riešení:</b> Nie		
<b>II.7. Jazyk ponuky:</b> Ponuky sa predkladajú v jazyku slovenskom alebo českom .		
<b>II.8. Mena:</b> EUR		

### III. Administratívne informácie

<b>III.1. Podmienky na získanie súťažných podkladov</b> <b>Spôsob prevzatia súťažných podkladov:</b> Súťažné podklady sú predmetom a prílohami tejto výzvy <b>Úhrada za súťažné podklady:</b> Nevyžaduje sa.
<b>III.2. Lehota na predkladanie ponúk</b> <b>Dátum:</b> najneskôr do 14.júla 2011

**Čas:** najneskôr do **12:00 hod.**

Adresa na ktorú sa majú ponuky doručiť: **DIPA, s.r.o., prevádzka Štefánikova 699, 905 01 Senica**

### **III.3. Minimálna lehota, počas ktorej sú ponuky uchádzačov viazané**

**Dátum:** do 31/8/2011

### **III.4. Podmienky otvárania ponúk**

**Dátum:** 14. júla 2011

**Čas:** o 13:00 hod.

**Miesto:** IV.ZŠ, Mudrochova 1343/19, 905 0 1 Senica

bez účasti uchádzačov

## **IV. Podmienky účasti**

### **IV.1. Podmienky účasti týkajúce sa osobného postavenia**

- kópia dokladu o oprávnení dodávať tovar, uskutočňovať stavebné práce alebo poskytovať službu alebo doklad o zapísaní do zoznamu podnikateľov podľa § 128 ods.1 zákona o verejnom obstarávaní, alebo čestné vyhlásenie o oprávnení podnikateľ podľa predpisov v krajine svojho sídla, ak záujemca/uchádzač nemá sídlo v Slovenskej republike a krajina sídla nevydáva doklad, resp. rovnocenný doklad.

### **IV.2. Finančné a ekonomické a postavenie**

- nevyžaduje sa

### **IV.3. Technická alebo odborná spôsobilosť**

- nevyžaduje sa

### **IV.4 Ostatné doklady :**

- uchádzač predloží spracovanú ponuku a sumarizačný formulár ponuky vyplnením prílohy, ktorá je súčasťou tejto výzvy. Predložená ponuka nesmie byť v rozpore s podmienkami verejného obstarávateľa uvedenými v tejto výzve.

- úspešný uchádzač bude vyzvaný k predloženiu návrhu zmluvy o dielo

### **Kritériá na hodnotenie splnenia podmienok účasti:**

- úplnosť dokladov v zmysle bodu IV.

## **V. Kritériá vyhodnotenia ponúk**

Kritérium na vyhodnotenie ponúk: **najnižšia cena za celý predmet zákazky vrátane DPH**

## **VI. Podmienky týkajúce sa zmluvy**

### **VI.1. Typ zmluvy:** Zmluva o dielo

### **VI.2 Trvanie zmluvy alebo lehota ukončenia prác:** najneskôr do 30.augusta 2011

**VI.3. Hlavné podmienky financovania a platobné dojednanie alebo odkaz na príslušné ustanovenia, ktorými sa riadia:** Predmet zákazky sa bude financovať z vlastných finančných prostriedkov verejného obstarávateľa. Verejný obstarávateľ neposkytne preddavok. Platba sa uskutoční bezhotovostným platobným stykom po ukončení a odovzdaní prác. Ukončením sa rozumie odovzдание diela odberateľovi bez väd a nedostatkov. Splatnosť oprávnenej faktúry je do 30 dní odo dňa jej doručenia verejnému obstarávateľovi.

## **VII. Doplnujúce informácie**

VII.1. Vysvetľovanie súťažných podkladov a komunikáciu s uchádzačmi zabezpečuje:

**DIPA, s.r.o., prevádzka Štefánikova 699, 905 01 Senica**, e-mailom: [dipa@danada.sk](mailto:dipa@danada.sk)

VII.2. Verejný obstarávateľ si vyhradzuje právo uzavrieť zmluvu aj na čiastkové plnenie predmetu zákazky, prípadne rozšíriť predmet zákazky o opakované plnenie v závislosti na finančných zdrojoch

VII.3. Verejný obstarávateľ môže zrušiť postup zadávania zákazky z nasledovných dôvodov:

- nebude predložená ani jedna ponuka,
- ani jeden uchádzač nesplní podmienky účasti,
- ani jedna z predložených ponúk nebude zodpovedať určeným požiadavkám,
- ak sa zmenili okolnosti, za ktorých sa vyhlásilo verejné obstarávanie,

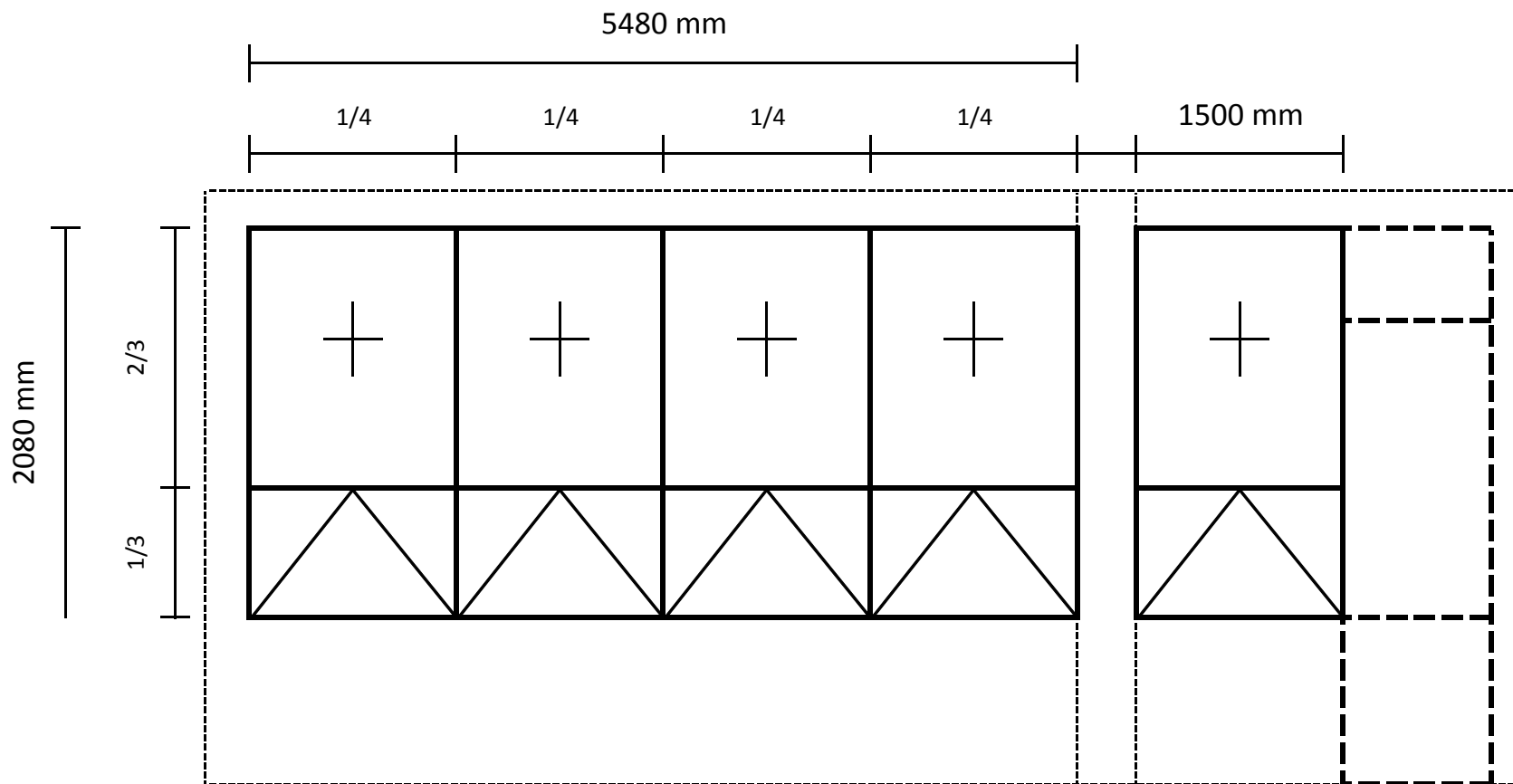
**Meno zodpovednej osoby za VO:**

Ondrej Danada, reg. číslo: G2193-655-2010

Ondrej Danada, v. r.

**Osoba zodpovedná za verejného obstarávateľa :**

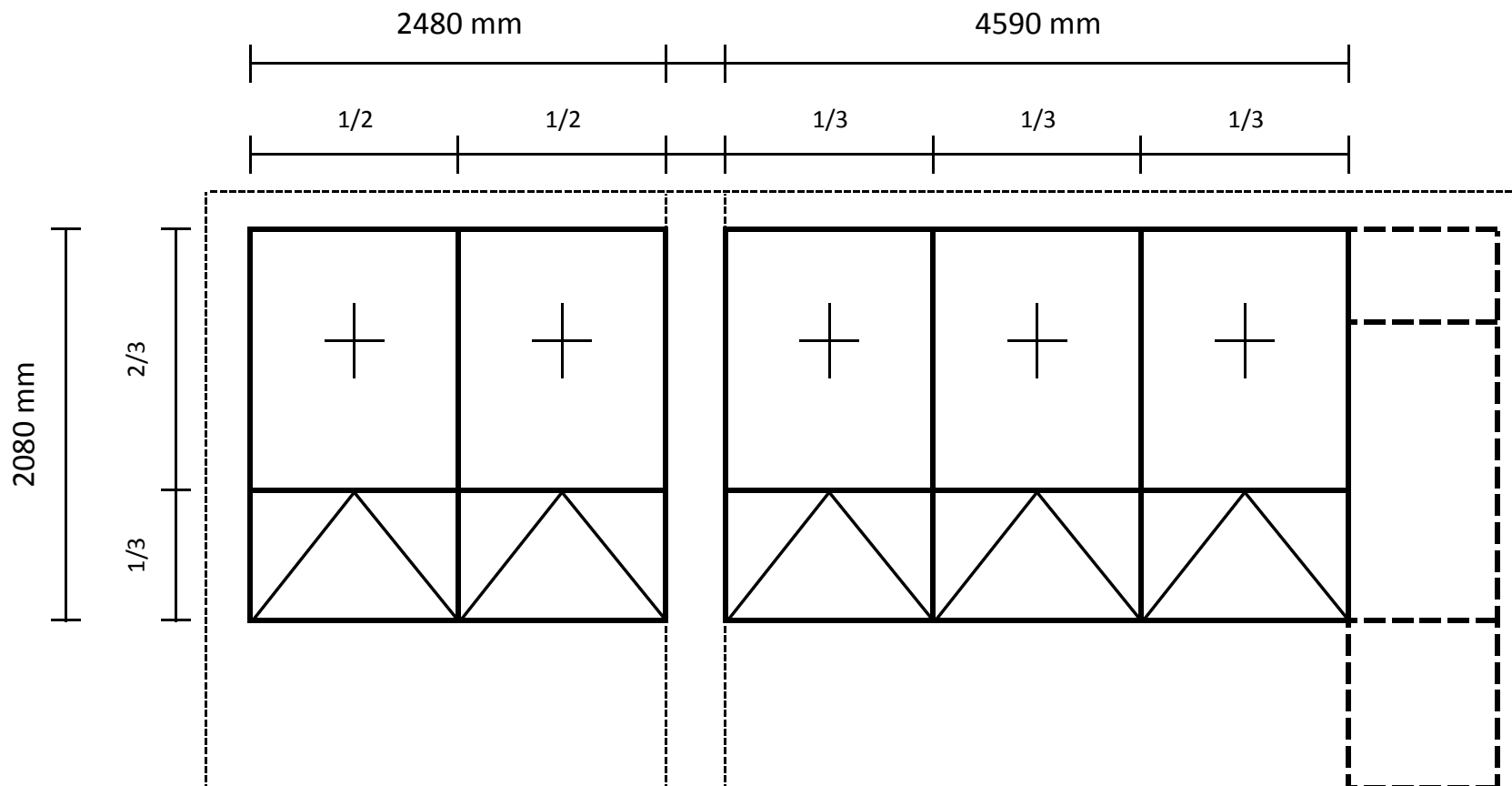
Mgr. Marián Krištofovič, v. r.



**SUMARIZÁCIA:**

	počet kusov	šírka	x	výška	(v mm)
okno (presklený rám)	4	1370		1387	
okno (presklený rám)	1	1500		1387	
okno (sklopné)	4	1370		693	
okno (sklopné)	1	1500		693	
	počet kusov	šírka	x	dĺžka	(v mm)
parapet (vonkajší)	1	220		5480	
parapet (vonkajší)	1	220		1500	

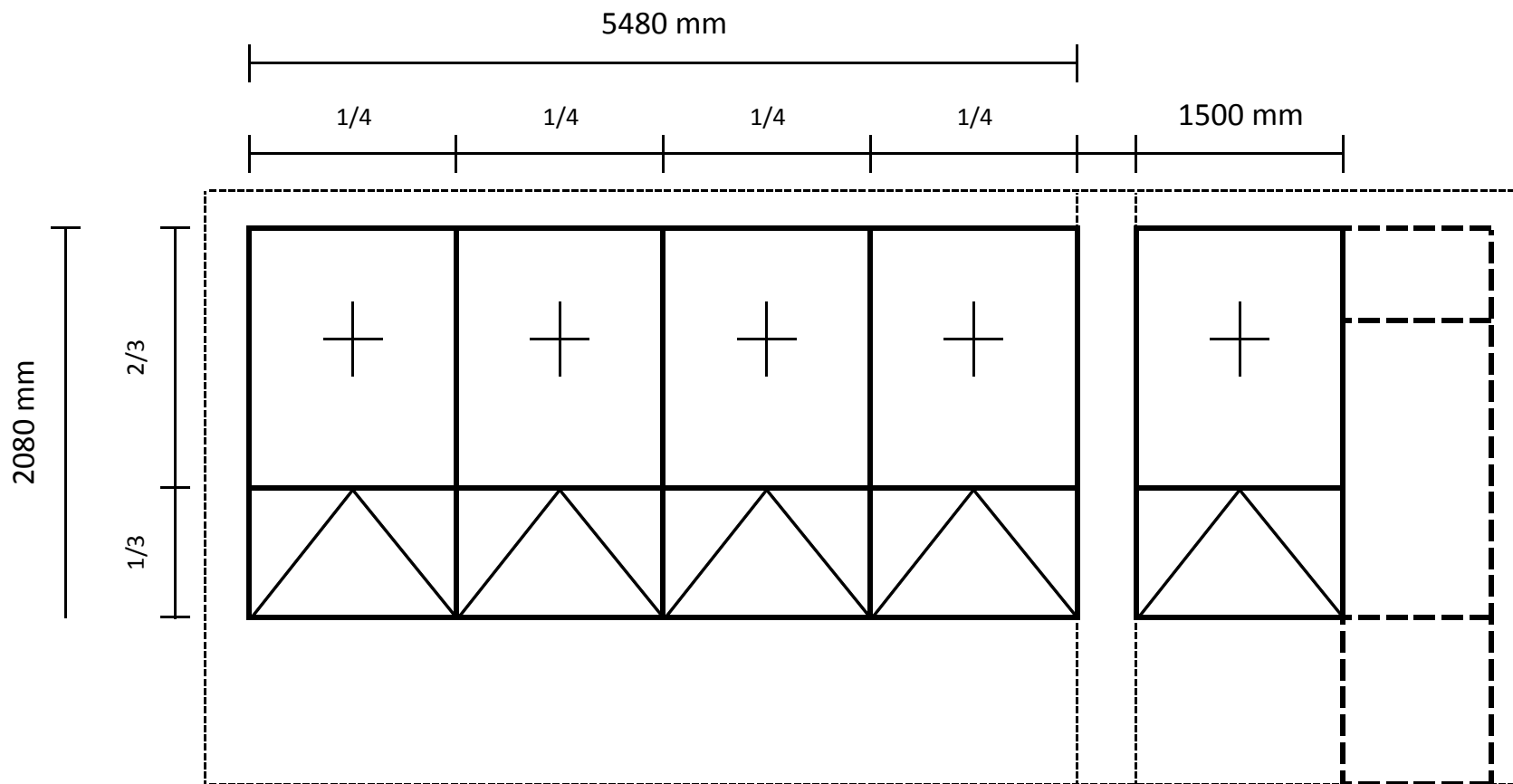
Základná škola  
Mudrochova ul.  
Senica  
**BLOK "D"**  
**UČEBŇA Č.: 66**



**SUMARIZÁCIA:**

	počet kusov	šírka	x	výška	(v mm)
okno (presklený rám)	2	1240		1387	
okno (presklený rám)	3	1530		1387	
okno (sklopné)	2	1240		693	
okno (sklopné)	3	1530		693	
	počet kusov	šírka	x	dĺžka	(v mm)
parapet (vonkajší)	1	220		2480	
parapet (vonkajší)	1	220		4590	

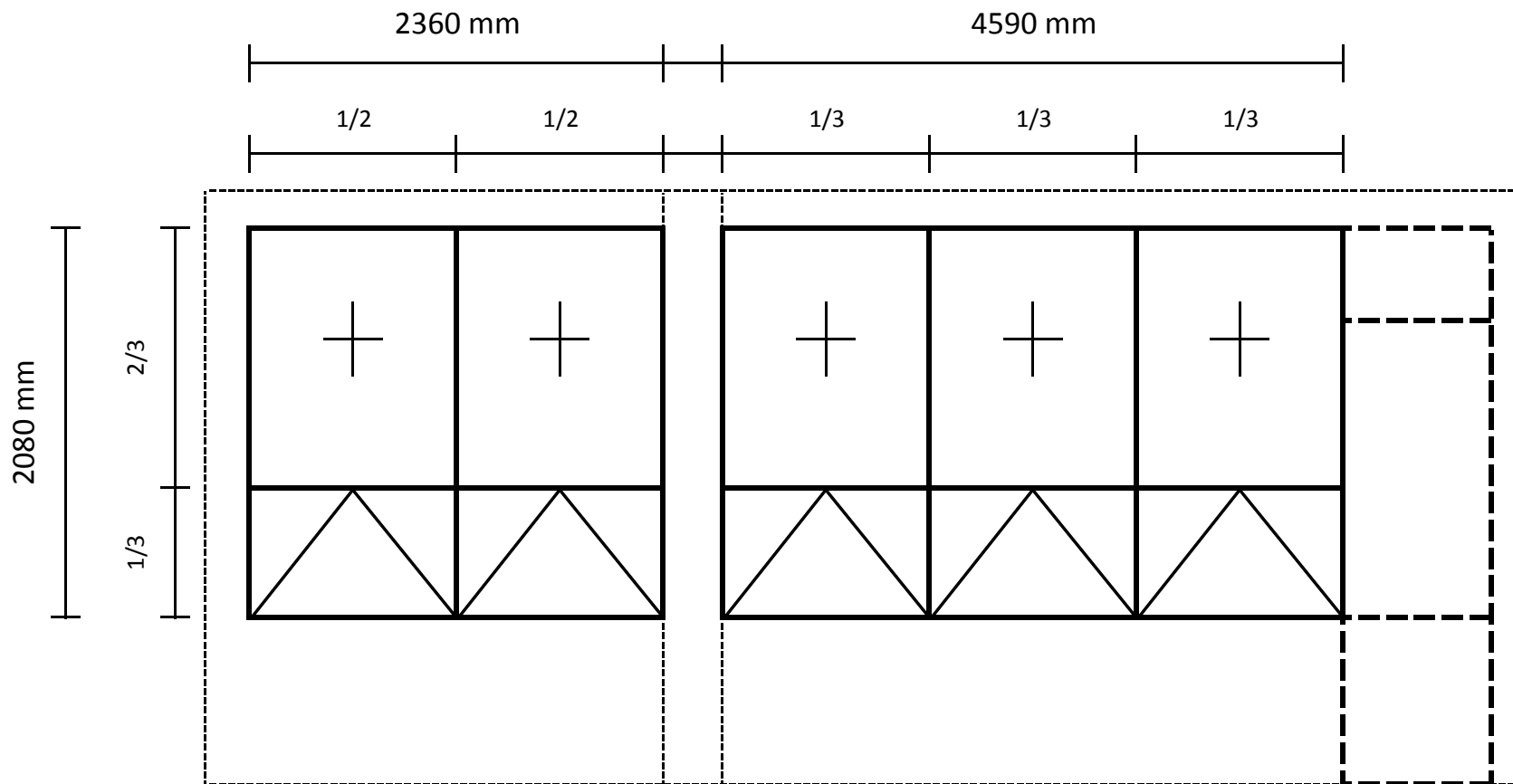
Základná škola  
Mudrochova ul.  
Senica  
**BLOK "D"**  
**UČEBŇA Č.: 7**



SUMARIZÁCIA:

	počet kusov	šírka	x	výška	(v mm)
okno (presklený rám)	4	1370		1387	
okno (presklený rám)	1	1500		1387	
okno (sklopné)	4	1370		693	
okno (sklopné)	1	1500		693	
	počet kusov	šírka	x	dĺžka	(v mm)
parapet (vonkajší)	1	220		5480	
parapet (vonkajší)	1	220		1500	

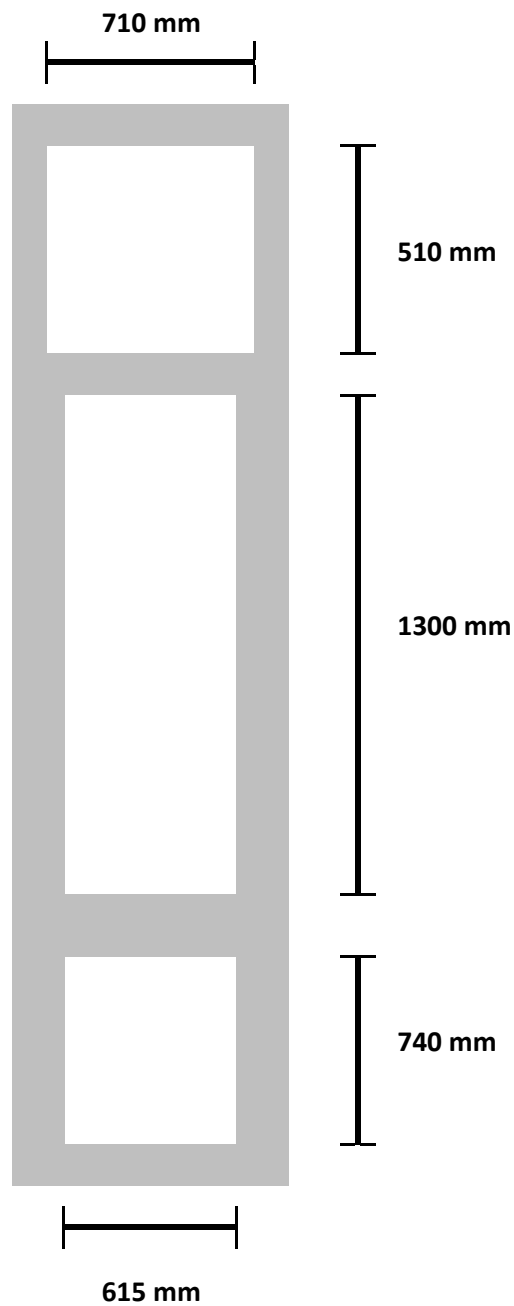
Základná škola  
Mudrochova ul.  
Senica  
**BLOK "D"**  
**UČEBŇA Č.: 8**



SUMARIZÁCIA:

	počet kusov	šírka	x	výška	(v mm)
okno (presklený rám)	2	1180		1387	
okno (presklený rám)	3	1530		1387	
okno (sklopné)	2	1180		693	
okno (sklopné)	3	1530		693	
	počet kusov	šírka	x	dĺžka	(v mm)
parapet (vonkajší)	1	220		2360	
parapet (vonkajší)	1	220		4590	

Základná škola  
Mudrochova ul.  
Senica  
**BLOK "D"**  
**UČEBŇA Č.: 46**



VNÚTORNÝ ROZMER PRESKLENIA V "MM"  
POČET BALKÓNOVÝCH DVERÍ: 4 KS

ŠÍRKA INTER. PARAPET. DOSKY: 450 MM

Základná škola  
Mudrochova ul.  
Senica  
BLOK "D"

Obchodný názov uchádzača:

.....

Sídlo uchádzača:

.....

Názov predmetu zákazky

**IV. Základná škola, Mudrochova ul. Senica**  
**- Výmena okien na bloku „D**  
(stavebné práce)

**Návrh uchádzača na plnenie kritéria**

Uvedený návrh je pre uchádzača záväzný. Pri uzatváraní zmluvného vzťahu bude zapracovaný v príslušných článkoch zmluvy.

Kritérium	Návrh kritéria
<b>cena celkom s DPH</b>	<b>V EUR</b> .....

V .....dňa .....

\_\_\_\_\_  
Meno a podpis štatutárneho zástupcu